

# 2012

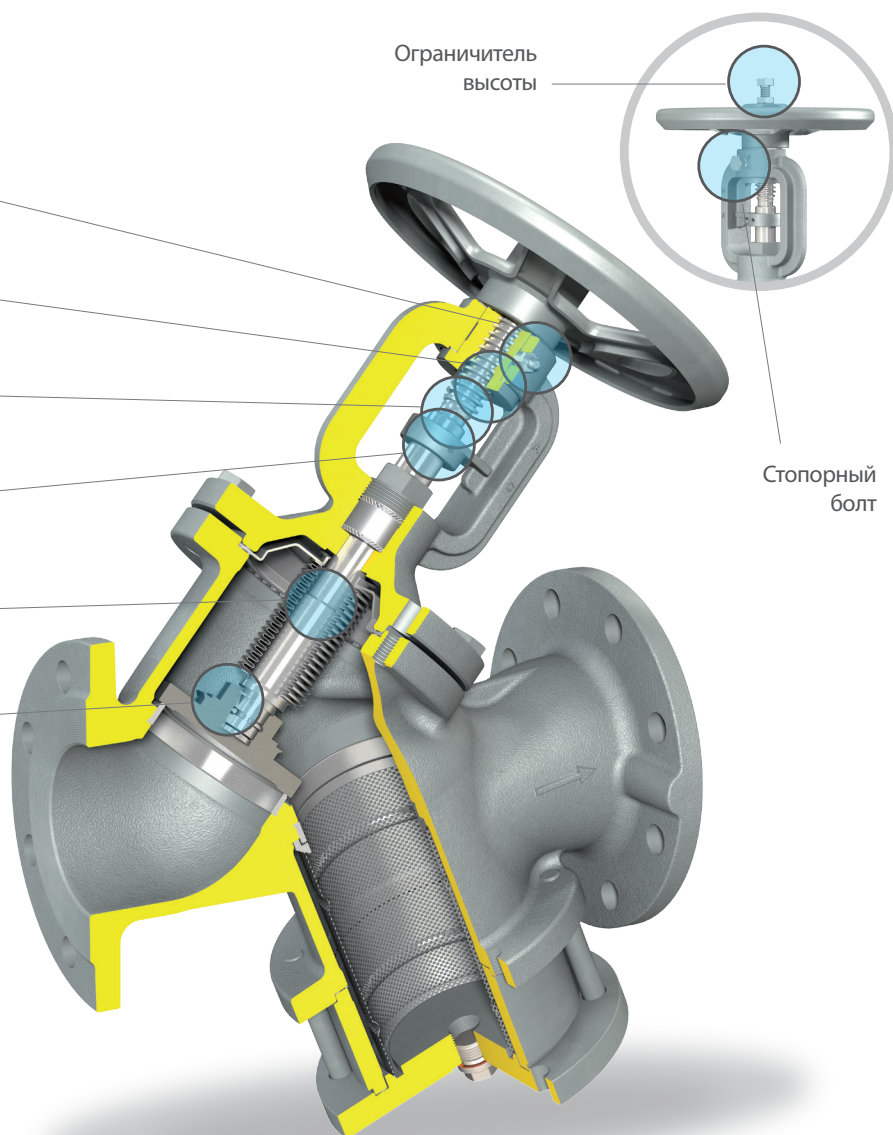
## Комбинированный, угловой запорный клапан с сифоном, фильтром и обратным седлом - не требует обслуживания

### Стандартные функции

- Масленка для смазки
- Двойной подшипник
- Шток
- Индикатор положения
- Обратное седло
- Вращающаяся тарелка

Ограничитель  
высоты

Стопорный  
болт



### Применение

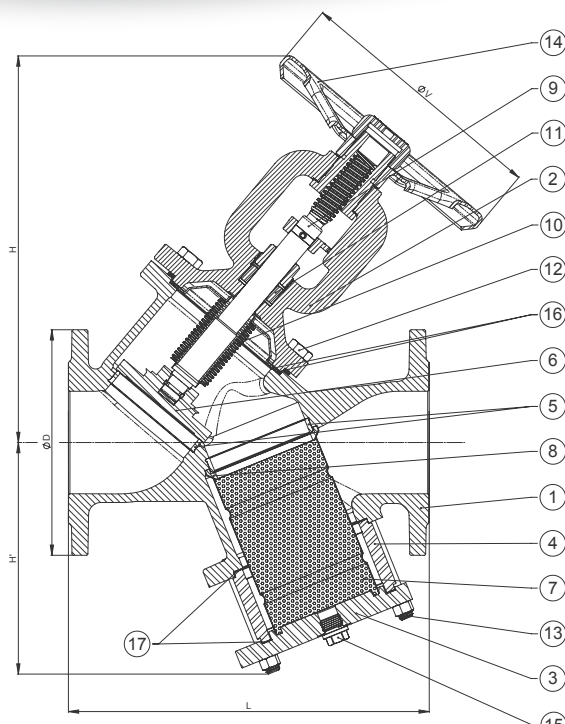
Теплообменные системы, тепловые электростанции, промышленные котлы и резервуары, и т.д.

### Среды

Пар, вода (горячая, перегретая), термомасло, воздух и другие.

### Материалы

№	Части	Материал
1	Корпус	Чугун
2	Крышка	Чугун
3	Крышка фильтра	Сталь
4	Extension	Сталь
5	Седло	Нерж. сталь 1.4021
6	Тарелка	Нерж. сталь 1.4021
7	Фильтр	Нерж. сталь 1.4301
8	Кольцо центр	Нерж. сталь 1.4021
9	Шток	Нерж. сталь 1.4021
10	Сиффон	Нерж. сталь 1.4541
11	Прокладки	Графит
12	Болты	Сталь
13	Шпильки	Сталь
14	Маховик	Сталь
15	Пробка	Оцинкованная сталь
16	В/У Прокладки	Графит + AISI 316
17	В/С Прокладки	Графит + AISI 316



## Размеры, вес

DN	D	L	H	H'	V	Kg	Kv
	[mm]	[mm]	[mm]	[mm]	[mm]		[m³/h]
40	150	200	241	135	150	11	22,4
50	165	230	247,5	140	150	12,5	28,7
65	185	290	314	195	200	25	61,6
80	200	310	323	195	200	27,5	73
100	220	350	377	228	250	37,5	91
125	250	400	416	267	300	54	147
150	285	480	478	310	350	77	198

KV при разной степени открытия для исполнения с регулирующим затвором

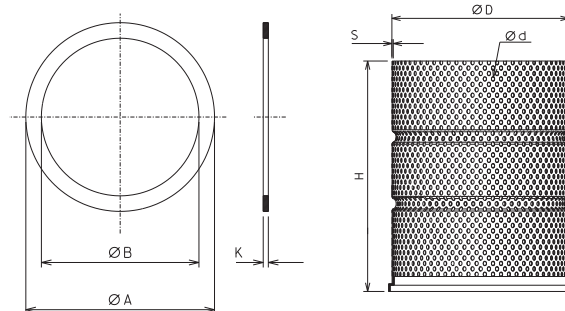
DN	40	50	65	80	100	125	150
20%	4,62	11,76	13,01	19,13	22,44	40,64	50,3
40%	8,6	16,02	22,1	32,73	42,71	62,08	85,05
60%	13,4	20,26	35,99	49,49	66,44	95,9	132,28
80%	17,43	23,77	48,58	61,71	81,71	122,45	142,65
100%	20,15	26,27	56,6	69,02	89,76	136,46	164,91

## Условия работы

Температура [°C]	-10/120	150	200	250	300	350
Давление [bar]	16	15,5	14,7	13,9	12,8	11,2

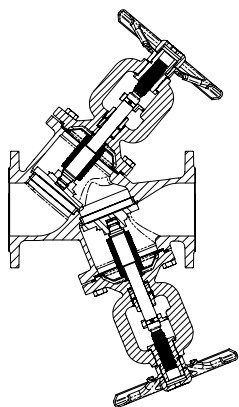
## Размеры фильтра

DN	Ø D	H	S	Ø d	Ø A	Ø B	K
	mm	mm	mm	mm	mm	mm	mm
40	45	95	0,5	1,5	80	66	1,5
50	57	101,5	0,5	1,5	80	66	1,5
65	74	140	0,5	1,5	115	100	1,5
80	85	144	0,5	1,5	115	100	1,5
100	110	170	0,5	1,5	140	120	1,5
125	133	192	0,5	1,5	175	155	1,5
150	162	235,5	0,5	1,5	200	180	1,5

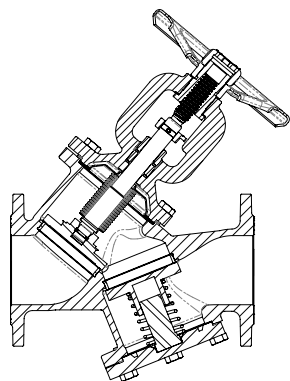


Другие исполнения по запросу

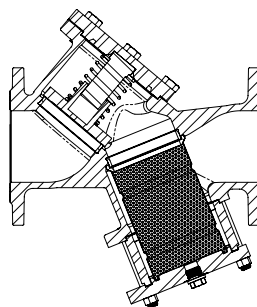
## Варианты исполнения



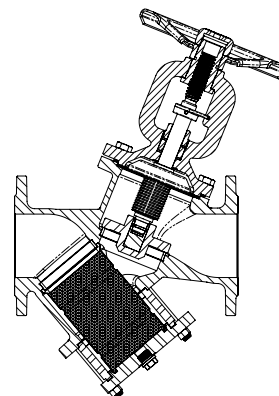
Сдвоенный угловой клапан



Запорный клапан+обратный клапан



Обратный клапан +Фильтр



Фильтр+ Клапан с функцией обратного и запорного клапана

Более 200 возможных